



T5

Пластинчатый теплообменник

Применение

Процессы нагрева и охлаждения

Стандартная конструкция

Пластинчатый теплообменник состоит из пакета металлических гофрированных пластин, формирующих каналы для двух жидкостей, участвующих в процессе теплообмена.

Пакет пластин размещен между опорной и прижимной плитами и закреплен стяжными болтами. Каждая пластина снабжена уплотнительной прокладкой, которая герметично изолирует канал и направляет различные потоки жидкостей в чередующиеся каналы. Необходимое количество пластин, их профиль и типоразмер определяется интенсивностью потока, физическими свойствами жидкостей, допустимыми перепадами давления и температурной программой. Гофрированная поверхность пластин обеспечивает высокую турбулентность потоков и жесткость конструкции теплообменника.

В верхней части, пластины и прижимная плита фиксируются несущей балкой, а снизу – направляющей балкой.

В одноходовых теплообменниках патрубки расположены на неподвижной опорной плите, а в многоходовых конструкциях – на неподвижной опорной и на подвижной прижимной плите.

Функциональные возможности

Максимальный расход жидкости

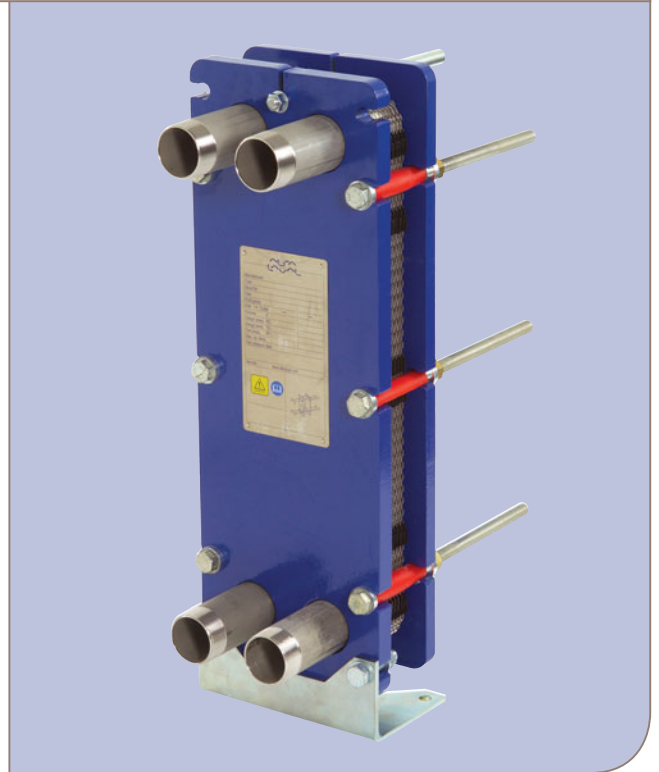
До 10 кг/сек в зависимости от вида среды, допустимого перепада давления и температурной программы.

Типы пластин

T5M

Типы рам

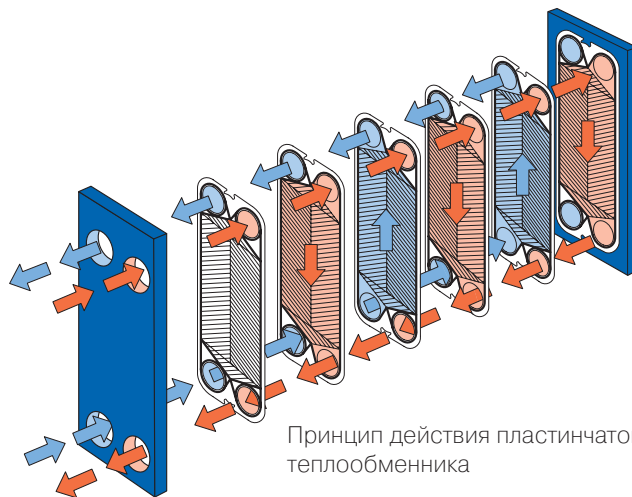
FG



T5M-FG

Принцип работы

Жидкости, участвующие в процессе теплопередачи, поступают в теплообменник через входные патрубки. Уплотнения, установленные специальным образом, обеспечивают распределение жидкостей по соответствующим каналам, исключая возможность смешивания потоков. Гофрированная поверхность пластин обеспечивает формирование каналов, высокую турбулентность потока и механическую прочность пакета пластин. Тепло от одной жидкости к другой передается через пластины, а противоточный поток позволяет достичь максимальной эффективности теплопередачи.



Принцип действия пластинчатого теплообменника

Стандартные материалы

Опорная и прижимная плиты

Низкоуглеродная сталь, эпоксидное покрытие

Материал патрубков

Нержавеющая сталь AISI 316, Титан

Пластины

Нержавеющая сталь AISI 316, Титан

Прокладки

Нитрил, EPDM

Патрубки

Штуцер для труб:

ISO-G2, ISO-R2, снабженные резьбой

Технические характеристики

Механическое давление на конструкцию

(гр)/температура

FG 1,6MPa/160°C

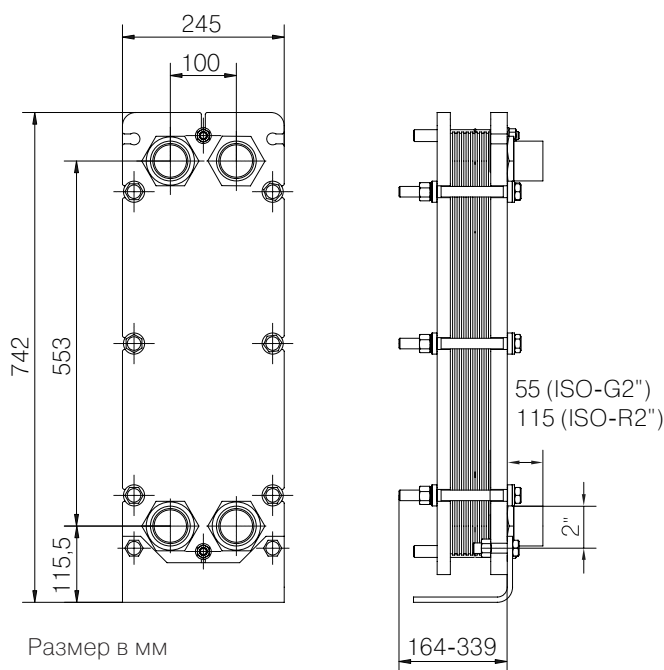
Максимальная поверхность теплопередачи

4,4 м²

Параметры, необходимые для подбора теплообменника

- Интенсивность потока или тепловая нагрузка
- Температурная программа
- Заданные физические свойства жидкостей (если это не вода)
- Требуемое рабочее давление
- Максимально допустимые перепады давления

Измерения



Размер в мм

ERM00062RU 0602

Право на изменение спецификаций защищается законом об авторских правах

Как связаться с Альфа Лаваль

Подробные постоянно обновляемые данные для связи с нами из разных стран представлены на нашем сайте в Интернете. Приглашаем посетить наш сайт www.alfalaval.com.

ОАО Альфа Лаваль Поток
Россия, Московская обл.
141070 г. Королёв, ул. Советская, 73
Тел.: +7 495 232 1250
Факс: +7 495 232 2573
www.alfalaval.ru